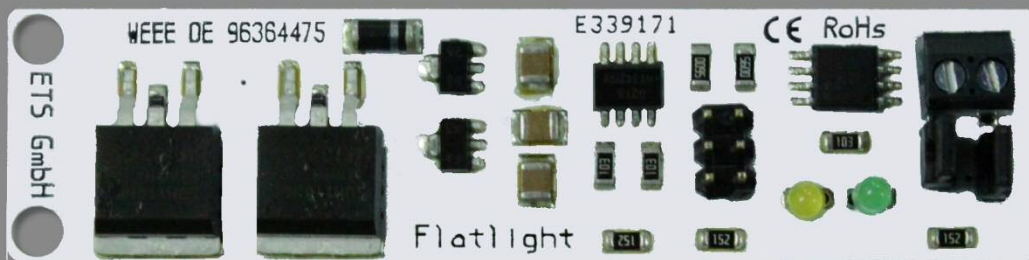


# Flatlight LEDdimmm



121Cxx

122Cxx

221Cxx

222Cxx

MADE IN  
GERMANY

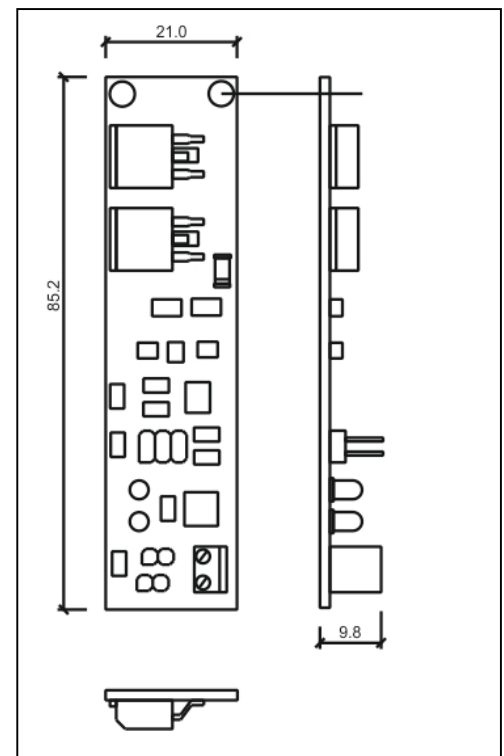


<u>1.</u>	<u>Inhalt</u>	<u>1</u>
<u>2.</u>	<u>Übersicht</u>	<u>2</u>
<u>2.1</u>	<u>Eigenschaften</u>	<u>2</u>
<u>3.</u>	<u>Varianten</u>	<u>3</u>
<u>3.1</u>	<u>Kompatibilität der Zusammenstellungsmöglichkeiten</u>	<u>3</u>
<u>4.</u>	<u>Bedienelemente</u>	<u>4</u>
<u>4.1</u>	<u>Taster</u>	<u>4</u>
<u>4.2</u>	<u>Potentiometer</u>	<u>4</u>
<u>4.3</u>	<u>Keypad</u>	<u>5</u>
<u>5.</u>	<u>Schemazeichnung</u>	<u>6</u>

# Flatlight LEDdimm

Module zum dimmen des ETS-Flatlight Systems

Bauform BxTxH [mm]:	85,2 x 21 x 9,8
Umgebungstemperatur [°C]:	0 - 40
Betriebsspannung [V]:	12 - 24
Anschluss Eingang:	Lötstelle
Anschluss Ausgang:	Lötstelle
Gehäuse:	Ohne



## Eigenschaften:

Der Flatlight LEDdimm dient dazu, die Helligkeit von LED's zu regeln.

In der einfachsten Variante regelt ein Taster die manuelle stufenlose Helligkeitseinstellung eines Ausgangskanals.

Es können in weiteren Varianten zwei unabhängig einstellbare Ausgänge oder zwei synchron geregelte Ausgänge bestellt werden.

Neben der individuellen Helligkeitsregelung durch Taster dient im erweiterten Optionsumfang ein Potentiometer zum Gehäuse- oder Möbeleinbau oder sogar ein Drei-Tasten-Keypad zum aufkleben zur individuellen, stufenlosen Helligkeitsanpassung.

Durch seine geringe Wärmeentwicklung und die kleine Bauform ist auch die Montage an schwer zugänglichen oder weniger gut belüfteten Stellen (z.B. Möbel o.ä.) möglich.

- Variable Eingangsspannung (12 – 24V)
- Geringe Wärmeentwicklung durch hochwertige Ausgangstransistoren
- Absolute Flexibilität für jeden Anwendungsbereich
- Dimmung der E-T-S Flatlight LED-Serie
- Anwendungsspezifische Bedienmöglichkeiten
- Mit PWM Ausgang für E-T-S Flatlight LEDBooster

## Varianten

Max. Ausgangsstrom [A]	Anzahl Kanäle	Dimmung [%]	Bedienelement
12	1C	4/66	P= Potentiometer
22	2C	4/70	T= Taster
		4/100	K= Keypad

### Bestellbeispiel:

12 Ampere \_ 1 Kanal \_ Dimmung 4 - 100% \_ Bedienung durch Taster:

### BestellNr. Bsp.:

121C4/100T

22 Ampere \_ 2 Kanäle \_ Dimmung 4 - 70% \_ Bedienung durch Keypad:

222C4/66K

### Kompatibilität der Zusammenstellungsmöglichkeiten

	Ausgangsstrom	Kanäle	Dimmung	Bedienung
12A	X			
22A				
1C		X		
2C				
4/66%			X	
4/70%			X	
4/100%			X	
P				X
T				X
K				X

	Ausgangsstrom	Kanäle	Dimmung	Bedienung
12A				
22A	X			
1C		X		
2C		X		
4/66%			X	
4/70%			X	
4/100%			X	
P				X
T				X
K				X

### **ETS Elektrotechnische Systeme GmbH**

Bramsfeld 19a · 45968 Gladbeck · Telefon: +49 2043 78 48 80 00  
 Fax: +49 2043 78 48 80 01 · [www.e-t-s.net](http://www.e-t-s.net) · WEE DE 96364475

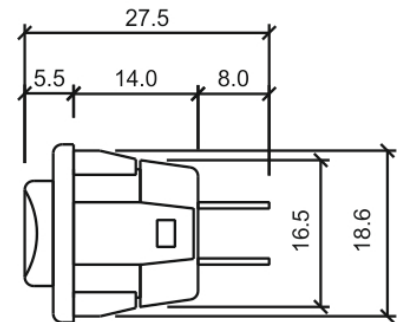
## Bedienelemente

### Taster:

Der Taster hat eine Einbautiefe von 22mm.  
Dafür ist ein Loch mit einem Durchmesser von  $\varnothing$  16,5mm notwendig.  
Zuleitungslänge nach Bedarf angeben.

Er dient in der einfachste Ausführung dazu den Kanal durch drücken und halten des Tasters zu dimmen. Sowohl beim Minimal- als auch beim Maximalwert wird eine Pause eingelegt um die Werte als solche zu identifizieren.

In weiterer Ausführung kann ein zweiter Taster hinzugenommen werden, mit dem die Helligkeit des zweiten Kanals geändert werden kann.



### Potentiometer:

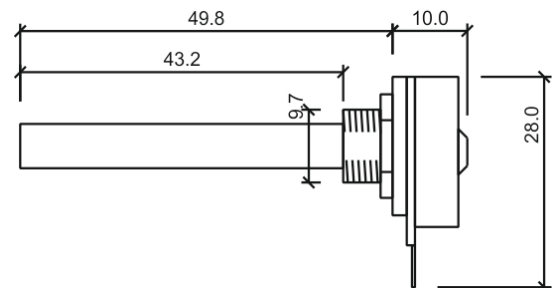
Das Potentiometer hat eine Einbautiefe von 10mm und kann in Material mit einer Materialstärke von bis zu 4mm eingebaut werden.

Dafür ist ein Loch mit einem Durchmesser von  $\varnothing$  10mm notwendig.

Zuleitungslänge nach Bedarf angeben.

Mit dem Drehregler ist ein Stufenloses manuelles einstellen im Handumdrehen möglich.

Je nach Bestellung ist für jeden Kanal 1 Drehregler vorgesehen oder 1 Drehregler zum synchronen einstellen zweier Kanäle.



### Keypad:

Das Keypad hat ein Maß von 38,9 x 31,9mm mit rückseitiger Klebefläche.

Um die Zuleitung durch das Gehäuse zu führen, ist ein Schlitz von mindestens 3 x 13 mm nötig.

Es kann maximal 1 Keypad pro Dimmer angeschlossen werden.

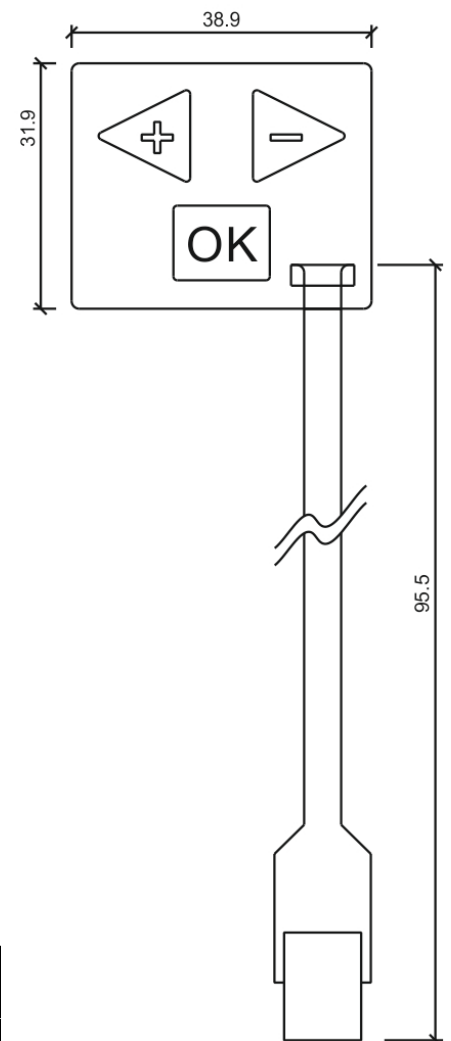
Es dient in der einfachste Ausführung dazu den Kanal durch drücken und halten der + und – Tasten zu dimmen. Sowohl beim Minimal- als auch beim Maximalwert beginnt das Leuchtmittel (LED-Flatlight o.ä.) zu blinken.

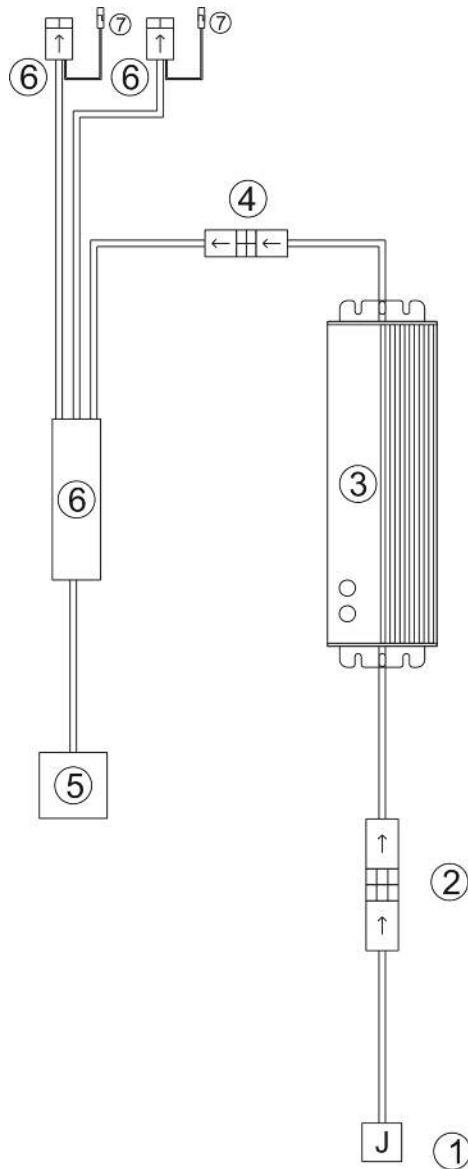
In weiterer Ausführung kann die OK Taste dazu genutzt werden, verschiedene Funktionen zu verändern.

Beim drücken der OK Taste für 5 Sekunden blinkt der nächste ausgewählte Kanal 3-mal auf.

Bevor der Kanal gewechselt wird, muss der eingestellte Wert mit einem kurzen betätigen der OK Taste gespeichert werden und wird beim nächsten einschalten wieder aufgerufen. Als Indikator des Speicherns blinkt der gespeicherte Kanal 2 mal.

<u>Funktion</u>	<u>Aktion</u>	<u>Indikator</u>	<u>Blink Indikator</u>
1. Funktion	Dimmer Kanal 1	Blinken links	3 mal
2. Funktion	Dimmer Kanal 2	Blinken rechts	3 mal
Speichern	Speichert Helligkeitseinstellung	Blinken in ausgewähltem Kanal	2 mal





- ① Junction Box
- ② Wieland connector
- ③ Power Supply
- ④ Ensto connector
- ⑤ Control unit
- ⑥ Dimmer
- ⑦ Boosterconnector
- ⑧ Booster